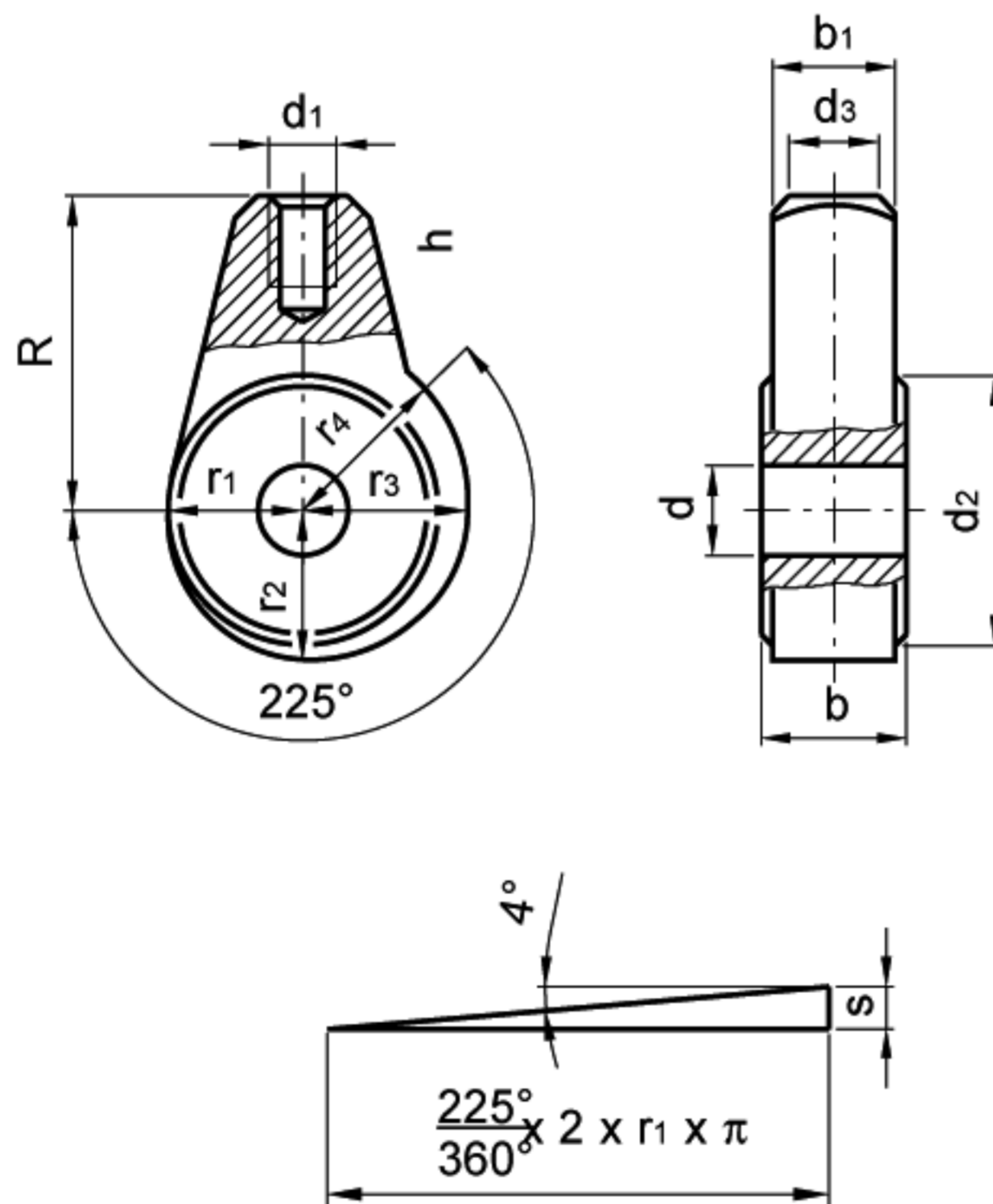


带偏心凸轮的轮毂

· 硬化烧结黑色氧化涂层处理钢质本体。

GN919带偏心凸轮的轮毂用于调整或者紧固操作。



标准件	主尺寸													重量
型号	d2	d H9	b ^{-0.05/-0.15}	b1	d1	d3	R	r1	r2	r3	r4	s	h	g
GN 919-24-B8	24	8	13	11	M6	8	28	12	13.32	14.64	15.3	3.3	9	59
GN 919-30-B10	30	10	15	13	M8	10	32	15	16.65	18.3	19.12	4.1	12	100
GN 919-35-B12	35	12	17	15	M10	12	36	17.5	19.42	21.34	22.31	4.8	15	150

“ELESA” and “GANTERGRIFF” models all rights reserved in accordance with the law. Always mention the source when reproducing our drawings.